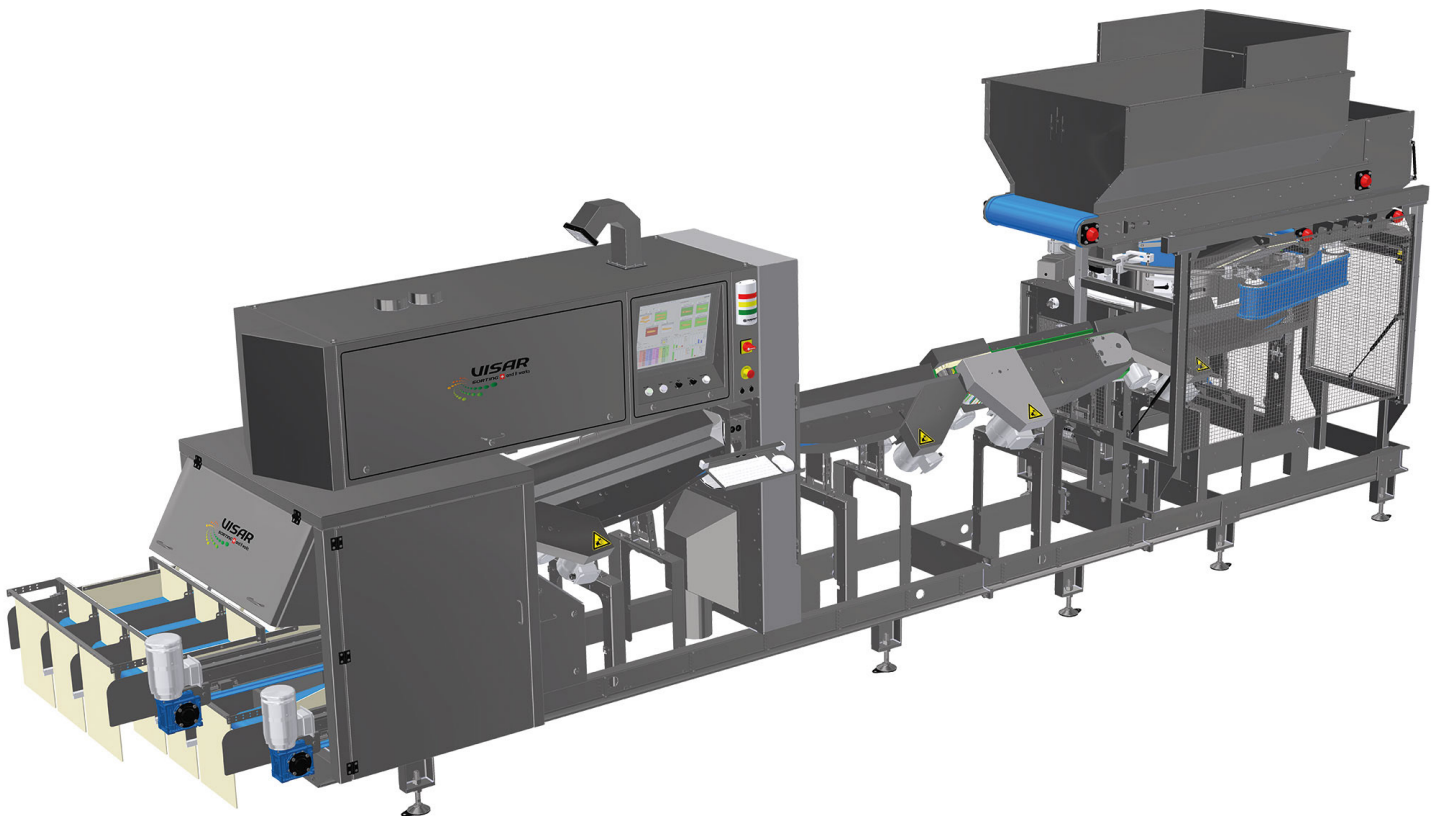


Trieur optique intelligent  
à haute performance

# ***SORTOP MULTI***

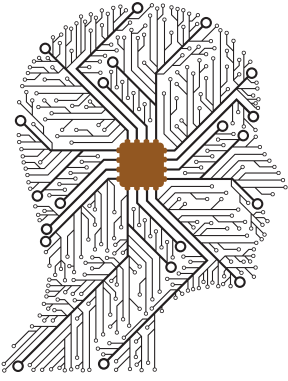
VP03-W



Vos avantages :

- Logiciel intelligent, original et unique au monde
- Calibrage au diamètre, à la longueur et au poids très précis
- 6 sorties, solutions personnalisées
- Analyse HD sur 360°, qualité de tri inégalable
- Rentabilité et efficacité maximale

## Logiciel intelligent, agit comme un humain



Le principe s'appuie sur l'intelligence artificielle qui permet l'évaluation subjective de la qualité, de la forme et de l'aspect des pommes de terre et qui **reproduit ainsi l'appréciation humaine**. Associé aux autres critères mesurables (les plus petits défauts comme par exemple les trous des vers fil de fer), cette notion permet un réglage fin et stable de la sévérité du tri.

- Fonction statistique
- Traçabilité complète de chaque lot
- Intégration parfaite de l'informatique et des commandes électriques dans une armoire étanche

Un être humain évalue la qualité d'un légume en l'observant et en l'analysant de près, sur toute sa surface.

Son évaluation est globale en combinant à la fois des informations quantifiables et subjectives.

les critères de qualité peuvent varier en fonction des besoins commerciaux.

L'homme est capable d'adapter la qualité de son tri, mais sa constance baisse avec la fatigue.

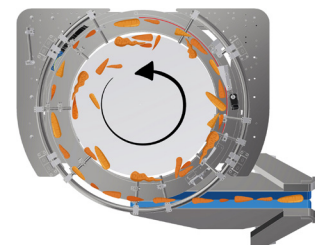
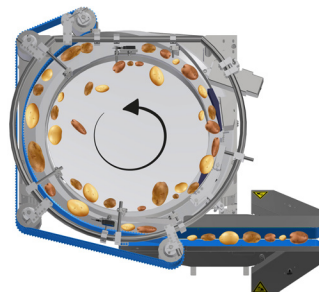
**La machine est capable de reproduire le travail de l'homme de manière plus constante et plus efficace.**

## Tous types de tubercules et des carottes

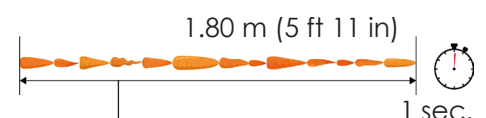
Le logiciel Visar VACS est capable de s'adapter très rapidement: **Pommes de terre lavées et pelées ainsi que carottes**. Le changement du produit est possible facilement en un clic. Les éléments mécaniques sont prévus pour résister à la poussière.

## Alimentation - capacité horaire de tri augmentée

Un système rotatif simple et ingénieux aligne les pommes de terre et les carottes de toutes tailles en douceur et pratiquement sans doublons.



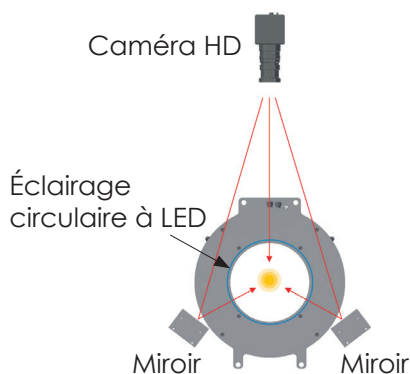
La capacité de tri est **de 1.40 m de pommes de terre et 1.80 m de carottes par seconde**.



Le poids d'une ligne de 1.40 m de pommes de terre ou de 1.80 m de carottes par seconde extrapolé à une heure donne la capacité horaire de tri.



## Système optique - analyse précise sur 360°



Grâce à un système de miroirs et un éclairage circulaire très puissant, éliminant les effets d'ombre, **chaque produit est parfaitement analysé sur 360°**. Le système optique génère trois images impeccables en haute résolution de chaque pomme de terre. Elles peuvent être affichées instantanément sur l'écran de visualisation de l'ordinateur pour contrôler la détection des défauts.

- Caméra couleur et infrarouge à haute résolution, détection des défauts dès 0,16 mm<sup>2</sup>
- Précision du calibrage à la maille carrée 20 mm à 90 mm, calibrage au poids de chaque tubercule avec une précision de 5%
- **Visualisation des images avec indication de la détection des défauts**
- Accepte toutes les formes de pommes de terre et carottes

## 5 niveaux de qualité

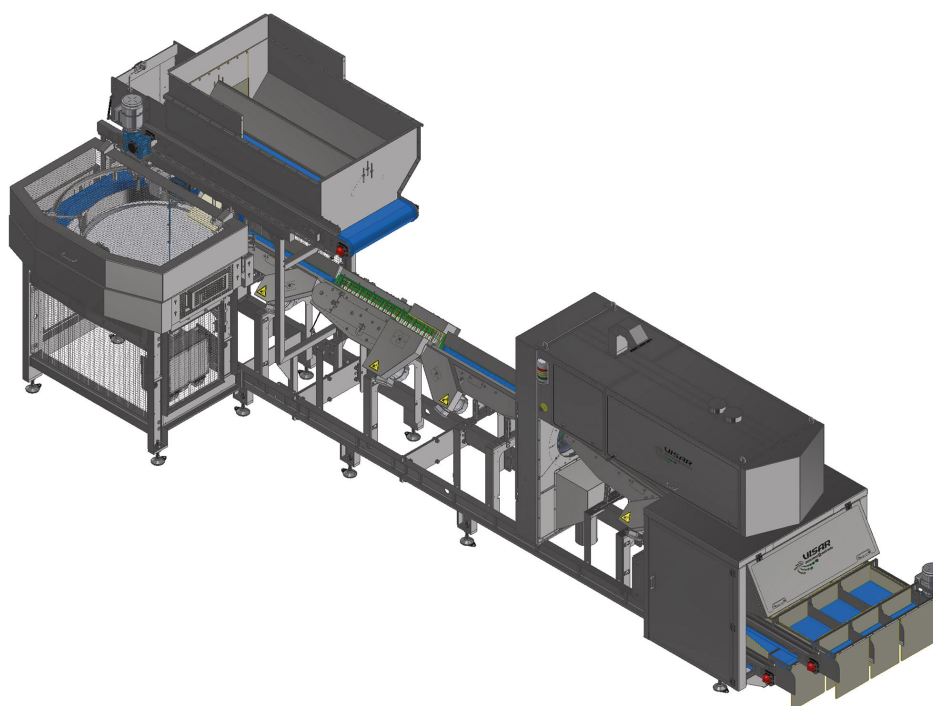
Le logiciel permet de régler facilement 5 niveaux de qualité (plus déchets). Le volume et la valeur du produit vendu est augmenté et le gaspillage limité au minimum. Grâce à la précision des réglages et à la constance unique du tri du logiciel, **un rendement nettement supérieur** est obtenu pour chaque lot.

## Ejection - douce & précise

Un système de buses souffle les pommes de terre et les carottes vers les différentes sorties assignées avec une extrême précision. Leur chute est amortie par des matériaux souples qui garantissent une **réception en douceur**.

## 6 sorties différentes

La machine est équipée de 6 sorties: 5 d'entre elles sont librement paramétrables et une est utilisée pour les déchets. Les produits de chaque sortie sont collectés par des bandes transporteuses. Les trieuses peuvent être facilement adaptées en fonction des besoins spécifiques de chaque client.



## Données techniques

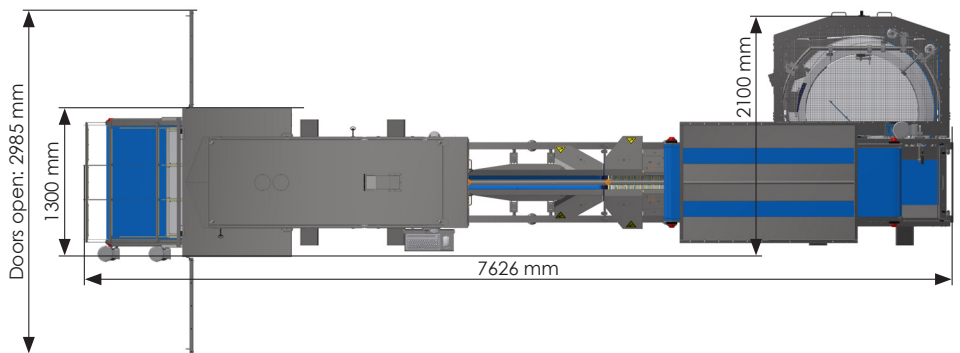
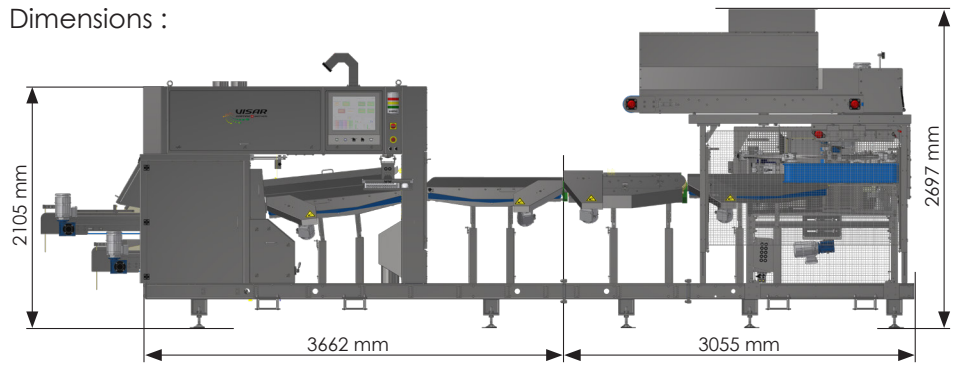
### Construction :

- Acier inoxydable
- Conforme aux normes alimentaires

### Armoire électrique

- Normes CE/UL
- Armoire étanche

### Dimensions :



## Notre engagement

- Tri, calibrage et pesage très précis
- Qualité suisse
- Prise en main facile
- Faibles coûts de production et de maintenance
- Augmentation du rendement de tri des récoltes
- Nettoyage rapide et facile
- Télémaintenance efficace
- Service compétent et rapide
- Solutions personnalisées
- Moins de gaspillage alimentaire

Pour des démonstrations & plus d'informations :

**Contactez-nous maintenant !**

**+41 21 887 03 01**

Visar Sorting Sàrl  
La Tuilière 8  
CH-1047 Oppens  
T: +41 21 887 03 01  
info@visar-sorting.com

Version: 2022.V1 / Des variations de technologie, de forme, de couleur, d'équipement ou de prix sont possibles. Les images peuvent différer.

**www.visar-sorting.com**